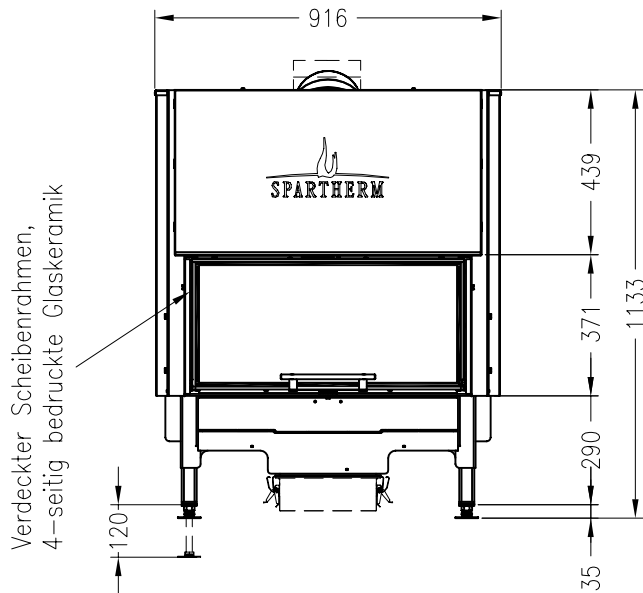


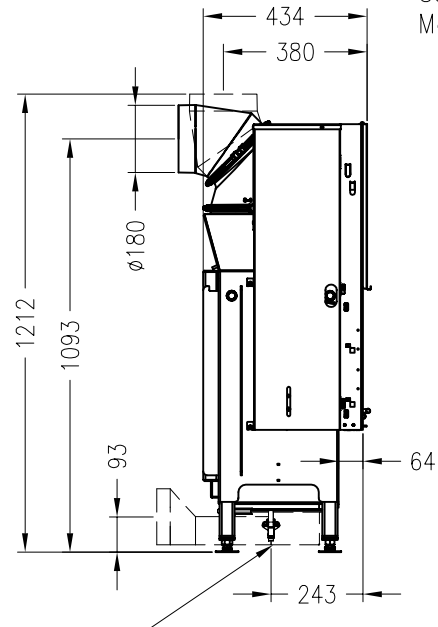
Linear 2

Stand: 07/2017

Vorderansicht
M~1:20

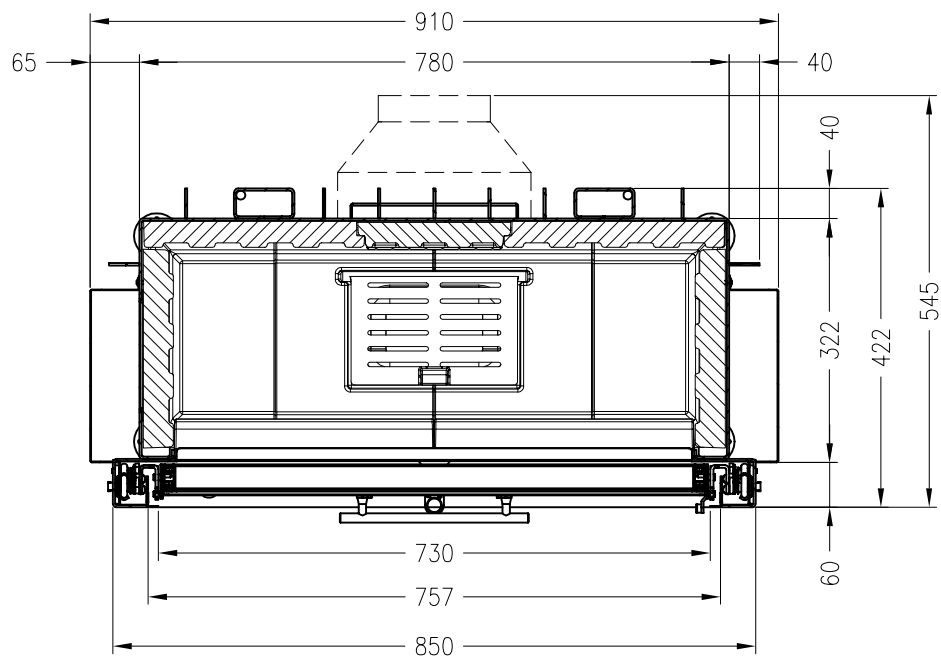


Seitenansicht
M~1:20



optionaler SVS-Stützen
 $\varnothing 150\text{mm}$

Horizontalschnitt
M~1:10

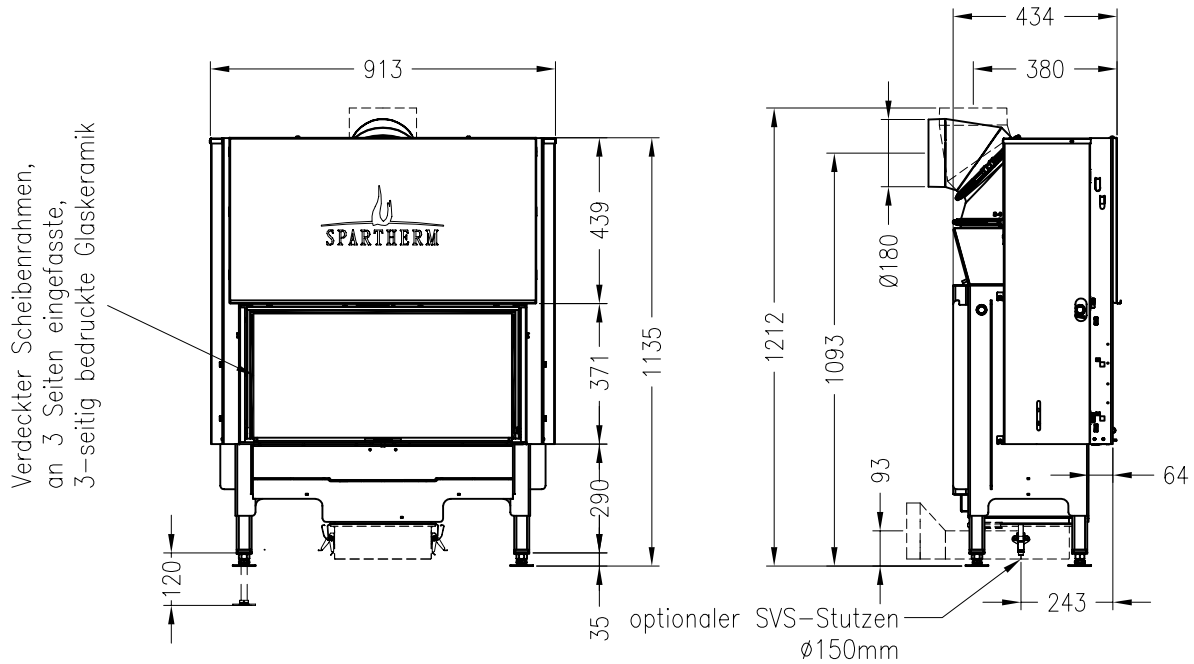


Alle Abbildungen und Zeichnungen sind urheberrechtlich geschützt.
Verwertung oder Veröffentlichung, auch einzelner Details, nur mit unserer Genehmigung.
Technische Änderungen und Irrtümer vorbehalten.

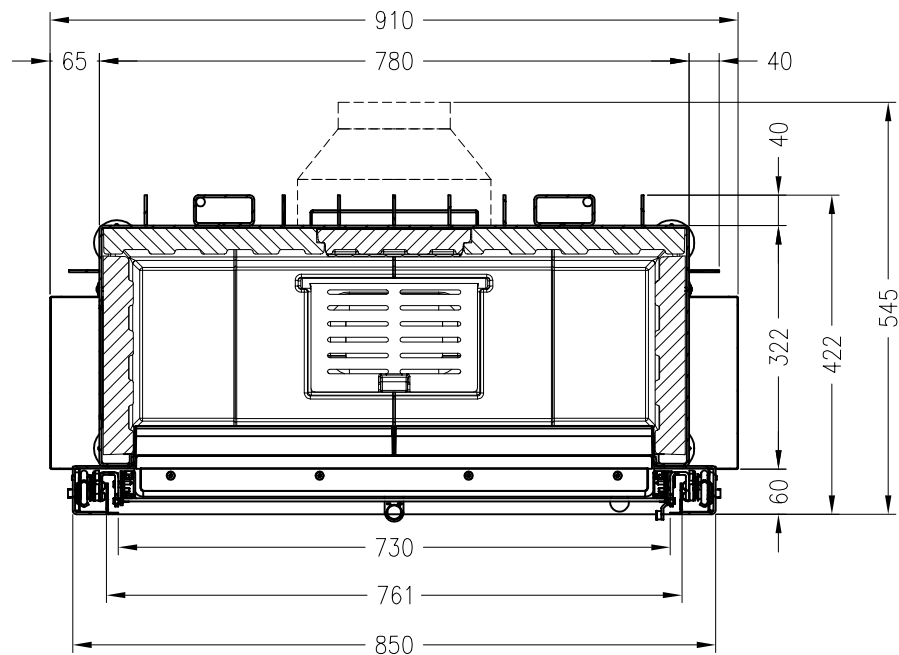
Linear 2
Stand: 07/2017

Vorderansicht
M~1:20

Seitenansicht
M~1:20



Horizontalschnitt
M~1:10



Alle Abbildungen und Zeichnungen sind urheberrechtlich geschützt.
Verwertung oder Veröffentlichung, auch einzelner Details, nur mit unserer Genehmigung.
Technische Änderungen und Irrtümer vorbehalten.